



Individuelle Prüfadapter aus dem 3D-Druck

ELOPRINT

UNTERNEHMENSPRÄSENTATION



ÜBER UNS

1800+
ABGESCHLOSSENE
PROJEKTE

Seit 2018

Willkommen bei ELOPRINT, Ihrem Vorreiter in der Fertigung von Prüfmitteln durch den Einsatz fortschrittlicher 3D-Drucktechnologie.

Unser breites Leistungsspektrum umfasst die komplette Entwicklung, den 3D-Druck sowie die Montage von Prüfadaptern, die eine zuverlässige und schnelle Verbindung zu bestückten Leiterplatten und anderen elektronischen Komponenten herstellen.

Im Jahr 2018 gegründet und in Esslingen am Neckar beheimatet, zeichnen wir uns durch eine vollständig inhouse betriebene Produktionskette aus, die eigene 3D-Drucker einschließt. Dies ermöglicht uns, Ihre Anforderungen schnell und maßgeschneidert umzusetzen und sorgt für blitzschnelle Lieferzeiten.

Unsere Mission bei ELOPRINT?

Wir setzen alles daran, die grenzenlosen Möglichkeiten der additiven Fertigung im Nischenmarkt des Prüfmittelbaus zu etablieren. Unsere engagierte Zusammenarbeit mit Kunden aus verschiedensten Branchen treibt uns täglich an, um diese Mission zu verwirklichen. Unsere hochmotivierten Team von Entwicklern und Konstrukteuren sind permanent auf der Suche nach innovativen Lösungen.

INDIVIDUELLE 3D-DRUCK-PRÜFADAPTER

Was macht unsere Prüfadapter von ELOPRINT so besonders? Hier kommt die additive Fertigungstechnologie ins Spiel. Wir nutzen 3D-Druck, um maßgeschneiderte Prüfadapter herzustellen. Diese innovative Technologie bietet mehrere Vorteile:



Schnelle Lieferung:

Mit 3D-Druck produzieren und liefern wir Prüfadapter kosteneffizient und schnell. Standard-Anwendungen erreichen Sie sicher in **1-3 Wochen**.



In-House-Fertigung:

Unsere Expertise in der additiven Fertigung ermöglicht maßgeschneiderte Lösungen für komplexe elektrische Prüfverfahren. Wir unterstützen Sie jederzeit.

Kostengünstige Lösungen:

3D-Druck ermöglicht kosteneffiziente, qualitativ hochwertige Prüfadapter, was zu erheblichen Einsparungen für unsere Kunden führt.



Maßgeschneiderte Lösungen:

Unsere 3D-Druck-Prüfadapter passen sich einzigartigen Anforderungen an, sodass Sie genau die benötigte Lösung erhalten.



PRÜFADAPTER BAUWEISEN

Für gängige Anforderungen bieten wir Nadeladapter in den 4 Bauweisen BAL, PRL, POL und IDL an. Zudem sind auch komplett individuelle Nadeladapter oder Montagevorrichtungen möglich.



BAL



PRL

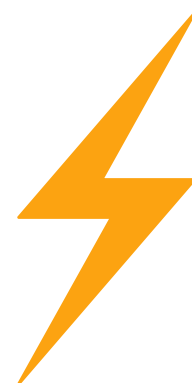


POL



IDL

Ihre Vorteile mit unseren Prüfadaptern:



ESD-Schutz

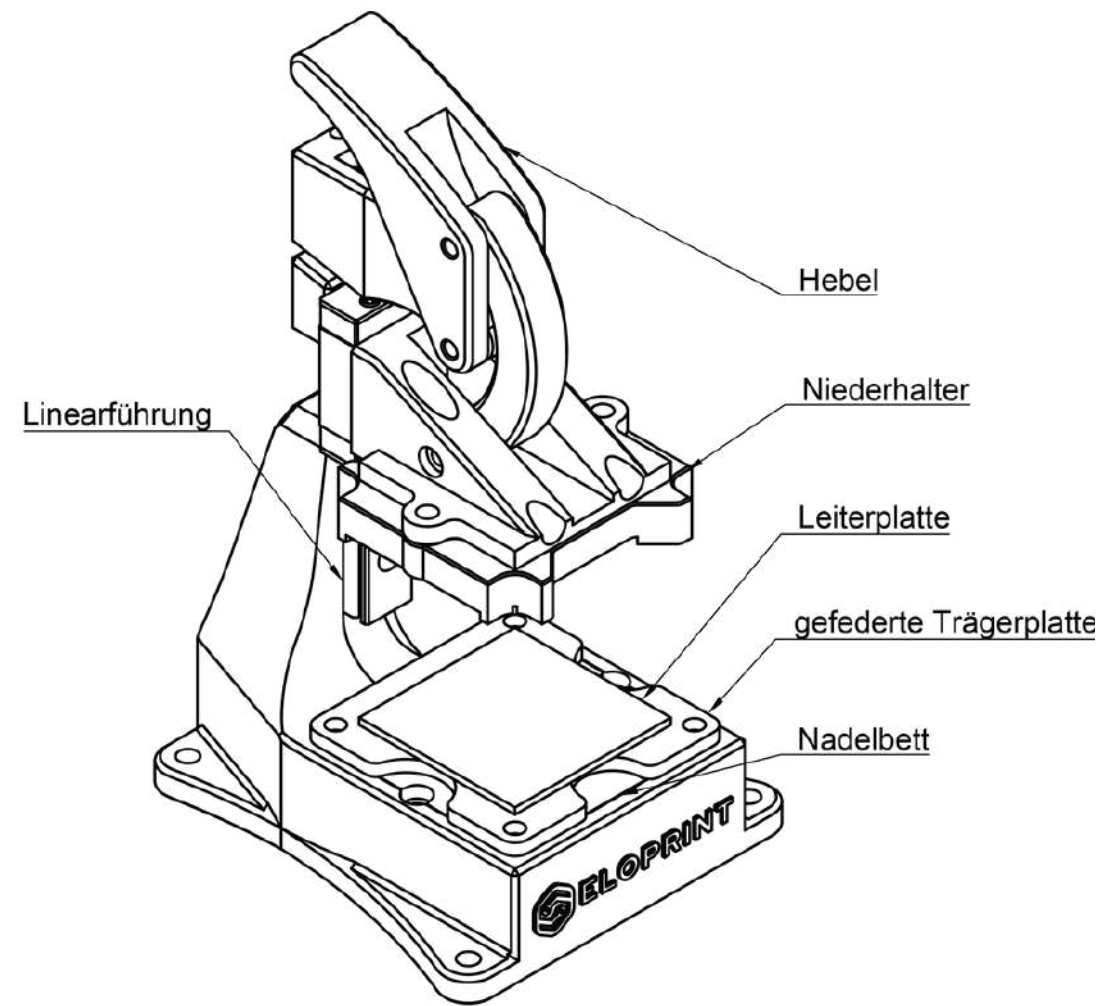
Für den Einsatz in ESD-geschützten Bereichen sind unsere Prüfadapter mit einer speziellen Beschichtung versehen oder optional komplett aus speziellem ESD-Material hergestellt.



Wartungsfrei

Unsere Nadeladapter sind für mehrere Millionen Zyklen ohne Wartung ausgelegt. Lediglich die Prüfkontaktstifte müssen je nach Anwendung nach 10.000 bis 100.000 Zyklen getauscht werden. Der Tausch erfolgt in der Regel ohne Spezialwerkzeug.

BAL-ADAPTER



Der BAL-Typ ist ein grundlegender Nadeladapter und eignet sich für einfache kleine Platinen. Der Adapter ermöglicht zudem eine doppelseitige Kontaktierung der Leiterplatten.



Ideal für kleine Leiterplatten

Führung der Platine über die Außengeometrie oder durch Fangstife



Auf Wunsch mit integriertem Endschalter, Steckern, Schaltern, Anzeigeelementen, Lüfter

Optional mit doppelseitiger Kontaktierung

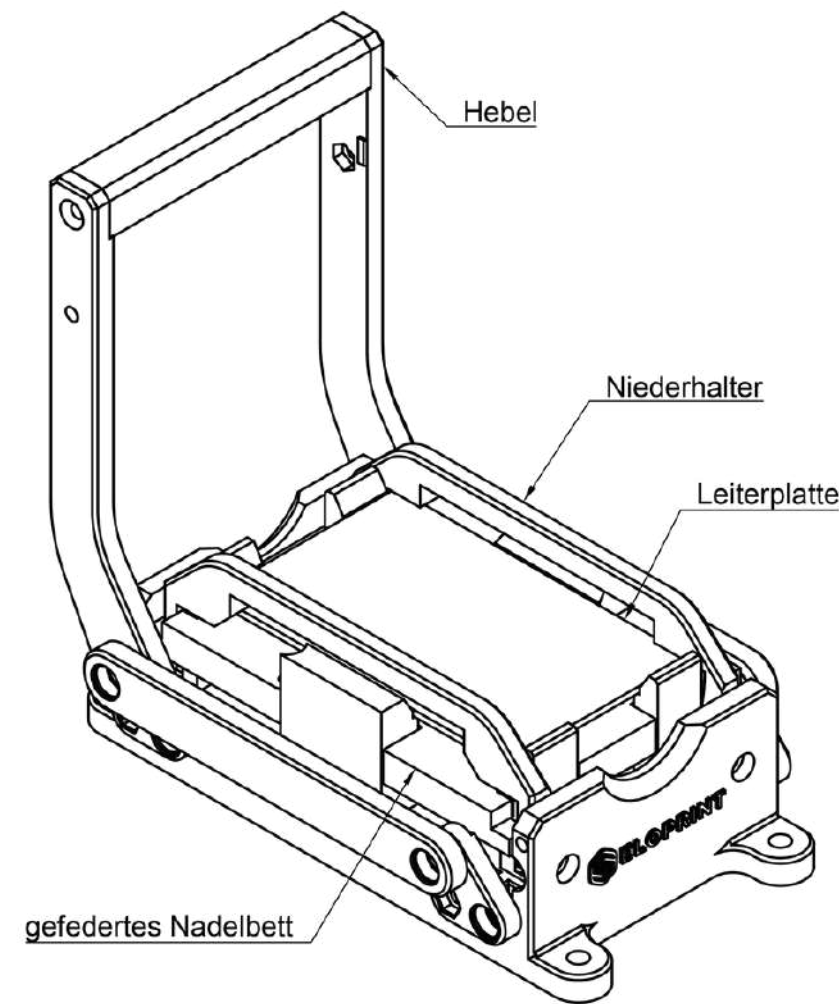


Individuell an Ihre Platinengeometrie angepasst. Hohe & überstehende Bauteile berücksichtigt

Hohe Lebensdauer und leicht tauschbare Verschleißteile

EIGENSCHAFT	STANDARD	SONDERFALL
Nutzfläche	Angepasst auf die Größe des Prüflings	—
Temperatur max.	50°C , 90°C oder 120°C	Hochleistungskunststoff: >200°C In Extremfällen können die Prüfadapter aus Metall oder Keramik gefertigt werden
Temperatur min.	-20°C	—
ESD-Schutz	Durch Spezialbeschichtung gewährleistet	—
Übergangswiderstand	< 50 mΩ	< 4 mΩ
Stromstärke	1 Ampere	> 100 Ampere
Schnittstelle	frei konfigurierbar	—
Hochfrequenz	Keine besonderen Vorkehrungen	Spezielle Koaxial-Prüfstifte, -Leitungen und -Stecker
Lebensdauer	> 100.000 Zyklen (In der Praxis häufig wesentlich mehr)	—
Pitch	≥ 1,27 mm	≥ 0,5 mm (bedarf genauer Prüfung)
Kontaktkraft max.	300 N	—
linearer Hub	100 mm	—
Material	FR2, PLA, ABS oder PC	Aluminium, Stahl, PA12, ASA, PEEK, PEI, Keramik oder Acrylharz
Konformität	RoHS-3	—

PRL-ADAPTER



Der PRL-Typ ist ein fortgeschrittener Nadeladapter für kleine bis mittelgroße Platinen. Einzigartige mechanische Konstruktion für hervorragende Kraftübertragung & leichte Bedienbarkeit.



Ideal für kleine oder mittelgroße, rechteckige Leiterplatten

Prüfling-Oberseite frei zugänglich im geschlossenen Zustand



Auf Wunsch mit integriertem Endschalter, Steckern, Schaltern, Anzeigeelementen, Lüfter

Optional mit doppelseitiger Kontaktierung

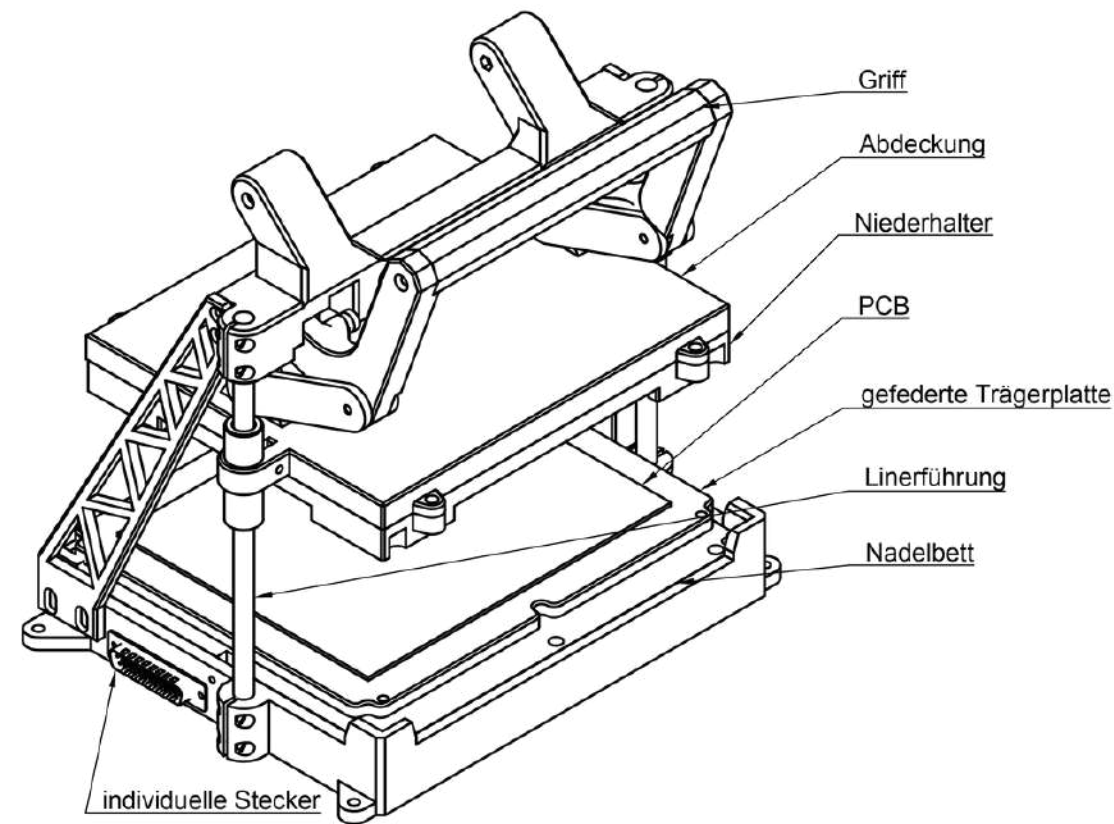


Individuell an Ihre Platinengeometrie angepasst. Hohe & überstehende Bauteile berücksichtigt

Hohe Lebensdauer und leicht tauschbare Verschleißteile

EIGENSCHAFT	STANDARD	SONDERFALL
Nutzfläche	Angepasst auf die Größe des Prüflings	—
Temperatur max.	50°C , 90°C oder 120°C	Hochleistungskunststoff: >200°C In Extremfällen können die Prüfadapter aus Metall oder Keramik gefertigt werden
Temperatur min.	-20°C	—
ESD-Schutz	Durch Spezialbeschichtung gewährleistet	—
Übergangswiderstand	< 50 mΩ	< 4 mΩ
Stromstärke	1 Ampere	> 100 Ampere
Schnittstelle	frei konfigurierbar	—
Hochfrequenz	Keine besonderen Vorkehrungen	Spezielle Koaxial-Prüfstifte, -Leitungen und -Stecker
Lebensdauer	> 100.000 Zyklen (In der Praxis häufig wesentlich mehr)	—
Pitch	≥ 1,27 mm	≥ 0,5 mm (bedarf genauer Prüfung)
Kontaktkraft max.	300 N	—
linearer Hub	100 mm	—
Material	FR2, PLA, ABS oder PC	Aluminium, Stahl, PA12, ASA, PEEK, PEI, Keramik oder Acrylharz
Konformität	RoHS-3	—

POL-ADAPTER



Der POL-Typ ist ein Nadeladapter, der für große Platinen geeignet ist. Er hat ein kompaktes Design, das eine hohe Anzahl von Testnadeln auf kleinem Raum ermöglicht.



Ideal für große Platinen o. komplexe Baugruppen

Schnittstelle: D-Sub oder gemäß Ihren Anforderungen



Schnittstelle: D-Sub oder gemäß Ihren Anforderungen

Optional mit doppelseitiger Kontaktierung

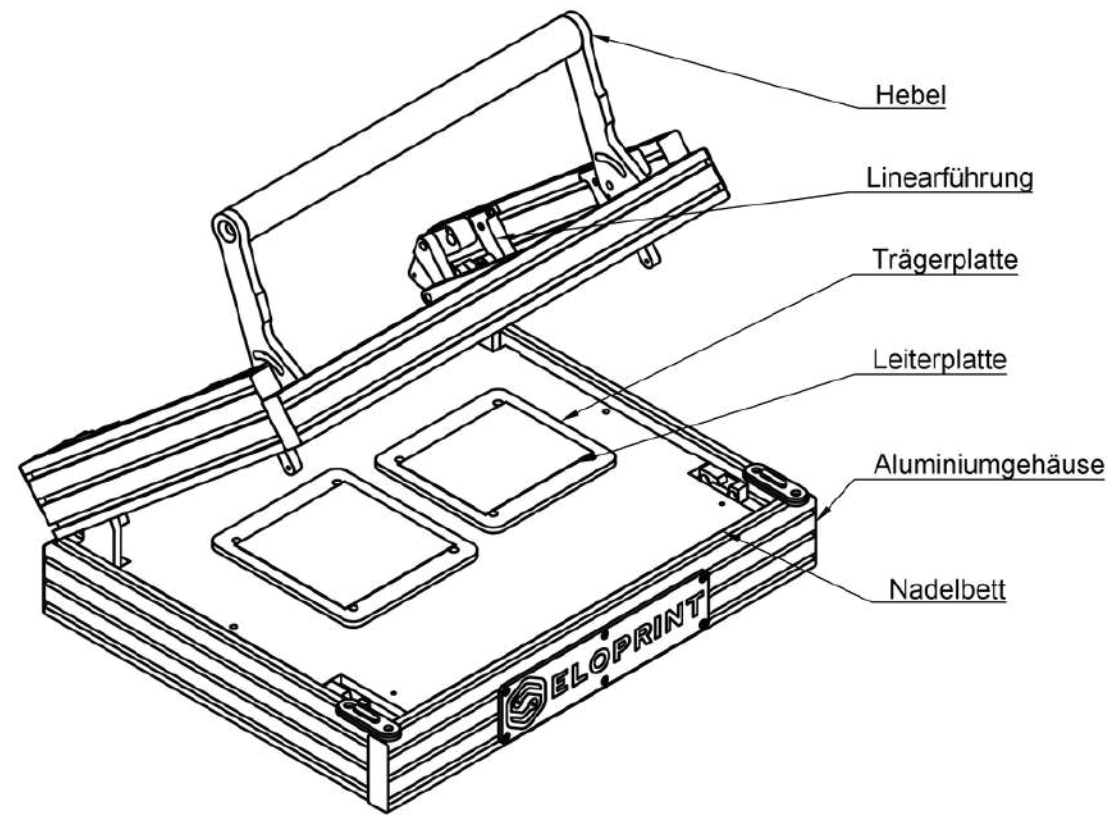


Individuell an Ihre Platinengeometrie angepasst. Hohe & überstehende Bauteile berücksichtigt

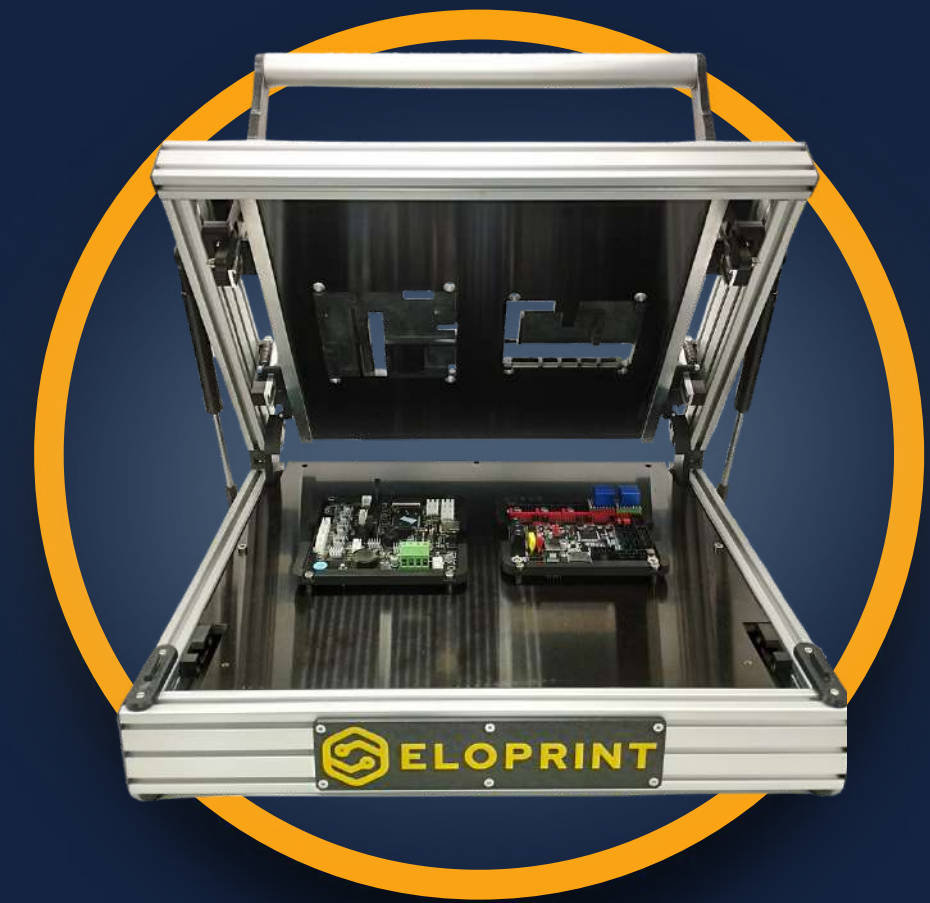
Hohe Lebensdauer und leicht tauschbare Verschleißteile

EIGENSCHAFT	STANDARD	SONDERFALL
Nutzfläche	Angepasst auf die Größe des Prüflings	—
Temperatur max.	50°C , 90°C oder 120°C	Hochleistungskunststoff: >200°C In Extremfällen können die Prüfadapter aus Metall oder Keramik gefertigt werden
Temperatur min.	-20°C	—
ESD-Schutz	Durch Spezialbeschichtung gewährleistet	—
Übergangswiderstand	< 50 mΩ	< 4 mΩ
Stromstärke	1 Ampere	> 100 Ampere
Schnittstelle	frei konfigurierbar	—
Hochfrequenz	Keine besonderen Vorkehrungen	Spezielle Koaxial-Prüfstifte, -Leitungen und -Stecker
Lebensdauer	> 100.000 Zyklen (In der Praxis häufig wesentlich mehr)	—
Pitch	≥ 1,27 mm	≥ 0,5 mm (bedarf genauer Prüfung)
Kontaktkraft max.	300 N	—
linearer Hub	100 mm	—
Material	FR2, PLA, ABS oder PC	Aluminium, Stahl, PA12, ASA, PEEK, PEI, Keramik oder Acrylharz
Konformität	RoHS-3	—

IDL-ADAPTER



Dieser IDL Prüfadapter wurde speziell für sehr große Platinen entwickelt. Ein robuster Adapter, der auch hohe Stückzahlen sehr großer Leiterplatten verlässlich kontaktiert.



Individuelle Größen für sehr große Leiterplatten möglich

Robuster Rahmen aus Aluminium-Strebenprofilen



Großer Bauraum im Adapter für Komponenten wie In-System-Programmer o. Messelektronik

Optional mit doppelseitiger Kontaktierung



Verfügbar in den Standardgrößen 200×200 mm und 300×300 mm sowie individuelle Größen

Tauschbares Nadelbett/Niederhalter

EIGENSCHAFT	STANDARD	SONDERFALL
Nutzfläche	200*200 mm und 300*300 mm	Angepasst auf die Größe des Prüflings
Temperatur max.	50°C , 90°C oder 120°C	Hochleistungskunststoff: >200°C In Extremfällen können die Prüfadapter aus Metall oder Keramik gefertigt werden
Temperatur min.	-20°C	—
ESD-Schutz	Durch Spezialbeschichtung gewährleistet	—
Übergangswiderstand	< 50 mΩ	< 4 mΩ
Stromstärke	1 Ampere	> 100 Ampere
Schnittstelle	frei konfigurierbar	—
Hochfrequenz	Keine besonderen Vorkehrungen	Spezielle Koaxial-Prüfstifte, -Leitungen und -Stecker
Lebensdauer	> 1.000.000 Zyklen (In der Praxis häufig wesentlich mehr)	—
Pitch	≥ 1,27 mm	≥ 0,5 mm (bedarf genauer Prüfung)
Kontaktkraft max.	1000 N	—
linearer Hub	30 mm	—
Material	Aluminium, Stahl, FR2, PLA, ABS oder PC	PA12, ASA, PEEK, PEI, Keramik oder Acrylharz
Konformität	RoHS-3	—

BEISPIELE

Prüfadapter Bauweisen

Alle unsere Prüfadapter werden in ihrer Form und Größe immer individuell an die zu prüfende Baugruppe angepasst. Dank dem additiven Fertigungsverfahren können Besonderheiten im Nadeladapter problemlos berücksichtigt werden.



BAL-ADAPTER

Tauschbares Nadelbett

Eine typische Version unserer Budget-Lösung für kleine Platinen. Die Platine wird durch Fangstifte positioniert und auf eine gefederte Trägerplatte gesetzt. Durch Betätigung des Hebels wird sie von einem individuellen Niederhalter-Stempel auf die Prüfnadeln gedrückt



PRL-ADAPTER

Kontaktierung von Steckern

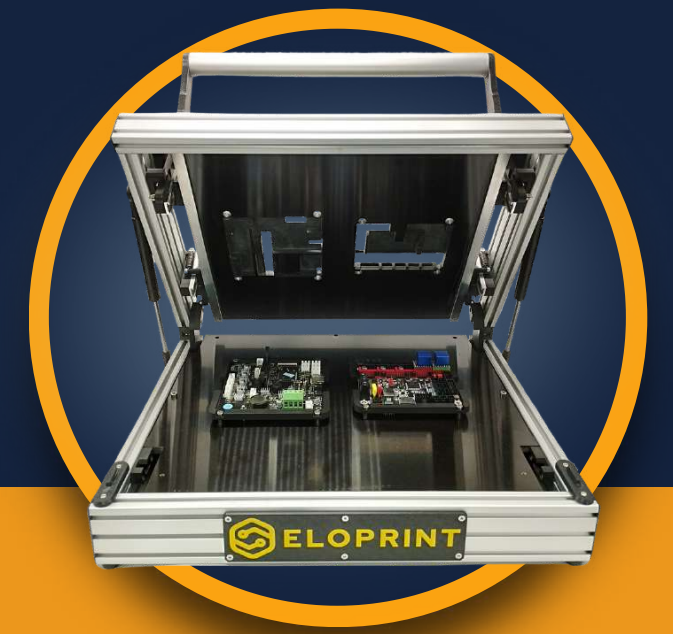
In diesem Fall musste der Testadapter einen Stecker auf dem Prüfling mit sehr feinem Pitch kontaktieren. Das war mit Prüfnadeln nicht möglich. Darum wurde eine Platine mit dem passenden Gegenstecker entworfen. Selbstverständlich legen wir in solchen Fällen großen Wert auf eine einfache Tauschbarkeit von Verschleißteilen.



POL-ADAPTER

Geometriefreiheit

Ein weiterer typischer POL Prüfadapter für eine Platine mit Freiform-Geometrie. Testadapter der POL-Bauweise können für beliebige Geometrien verwendet werden. Es ist egal, ob sie eine rechteckige Platine prüfen möchten, oder ob die Platine eine individuelle Form hat. Es können auch mehrere, unterschiedliche Platinen nebeneinander eingesetzt werden.



IDL-ADAPTER

Stabilität und Präzision

Die IDL von ELOPRINT ist ein robuster Adapter, der auch hohen Stückzahlen sehr großer Leiterplatten verlässlich kontaktiert: Der Rahmen aus Aluminium-Strebenprofilen bietet höchste Stabilität. Das CNC-gefräste Nadelbett gewährleistet zuverlässige elektrische Kontaktierung auch kleinster Testpunkte.


Sind Ihre Anforderungen zu individuell für unsere standardisierten Nadeladapter?


Dann erstellen wir gerne individuelle Konstruktionen. Das lohnt sich beispielsweise für Baugruppen, die in Gehäusen verbaut sind oder wenn einzelne Stecker von unterschiedlichen Seiten kontaktiert werden müssen. **Sprechen Sie uns an!**

Überzeugen Sie sich selbst, indem Sie ein Projekt mit unserem [Preisrechner](#) kalkulieren.



KONTAKTDATEN

 Fabrikstraße 3 | 73728 Esslingen

 +49 711 50480481

 info@eloprint.com

 www.eloprint.com